

## Характеристики

1 - фаза 230 V

Кантральные реле для определения перенапряжения и пониженного напряжения

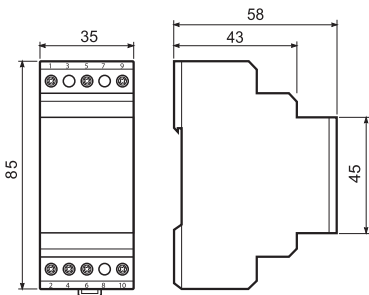
71.11.8.230.0010

- Фиксированное определение перенапряжения и пониженного напряжения
- возможность выбора 5 или 10-минутной задержки блокировки

71.11.8.230.1010

- Регулируемое определение перенапряжения и пониженного напряжения
- возможность выбора 5 или 10-минутной задержки блокировки

- Установка на 35-мм рейку (EN 60715)
- Светодиодная индикация
- Позитивные предохранительные логические схемы (здоровые условия - подается питание на выходное реле)



71.11.8.230.0010



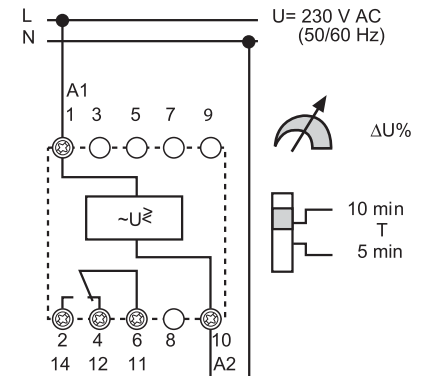
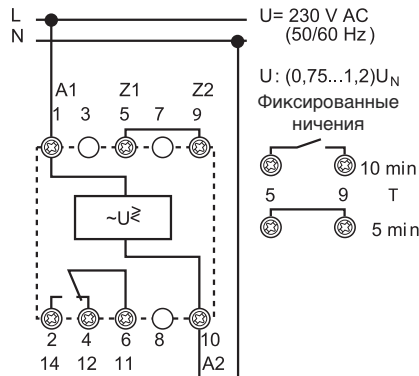
- Фиксированные -пределы перенапряжения/пониженного напряжения, 1.2 U<sub>N</sub> & 0.75 U<sub>N</sub> соответственно
- Возможность выбора канала -задержка на 5 или 10 мин

71.11.8.230.1010



- Регулируемые -симметричные -пределы перенапряжения/пониженного напряжения, регулируемые в диапазоне от ±5% до ±20% U<sub>N</sub>
- Возможность выбора переключателя -задержка на 5 или 10 мин

- Выявляет и автоматически отключает напряжение "Включенная линия - Нейтраль", выходящее за пределы допустимых значений, и защищает от избыточных "пусков" посредством временных задержек "Вкл." и "блокировка".
- Типичные применения -защита компрессорных двигателей и электрические схемы разрядных ламп высокого давления.



### Характеристики контактов

Конфигурация контактов	1 перекидной контакт (SPDT)	1 перекидной контакт (SPDT)
Номинальный ток/Макс.пиковый ток A	10/15	10/15
Ном.напряжение/Макс.напряжение V AC	250/400	250/400
Номинальная нагрузка AC1 VA	2,500	2,500
Номинальная нагрузка AC15 (230 V AC) VA	500	500
Допустимая мощность однофазного двигателя (230 V AC) kW	0.5	0.5
Отключающая способность DC1: 30/110/220 VA	10/0.3/0.12	10/0.3/0.12
Минимальная нагрузка переключения mW (V/mA)	300 (5/5)	300 (5/5)
Стандартный материал контактов	AgCdO	AgCdO

### Хороктеристикико

Ном. напряжение (U <sub>N</sub> ) V AC (50/60 Hz)	230	230
V DC	—	—
Номинальная нагрузка AC/DC VA (50 Hz)/W	4/—	4/—
Рабочий диапазон AC	(0.75...1.2)U <sub>N</sub>	(0.8...1.2)U <sub>N</sub>
DC	—	—

### Технические параметры

Электрическая долговечность при номинал.нагрузке AC1 циклов	100 · 10 <sup>3</sup>	100 · 10 <sup>3</sup>
Уровни распознавания	Фиксированные (0.75...1.2)U <sub>N</sub>	Регулируемые (±5...±20)% U <sub>N</sub>
Время блокировки включения/время реагирования	(5 илн 10)мин / < 0.5 с	(5 илн 10)мин / < 0.5 с
Память сбоев	—	—
Электроизоляция: От источника питания до измерительной цепи	Нет -цепи являются электрически общими	Нет -цепи являются электрически общими
Диапазон температур °C	-20...+55	-20...+55
Категория защиты	IP 20	IP 20

Сертификация (в соответствии с типом)



## Характеристики

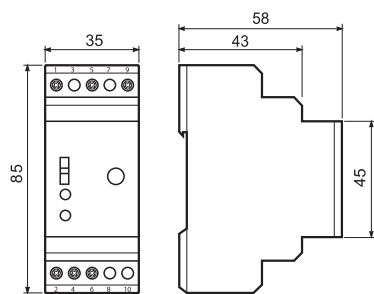
3 - фаза 400 V

Кантральные реле для определения перенапряжения и пониженного напряжения

71.31.8.400.1010

- Регулируемое определение перенапряжения и пониженного напряжения
- Возможность выбора 5 или 10-минутной задержки блокировки

- Установка на 35-мм рейку (EN 60715)
- Светодиодная индикация
- Позитивные предохранительные логические схемы (здоровые условия - подается питание на выходное реле)

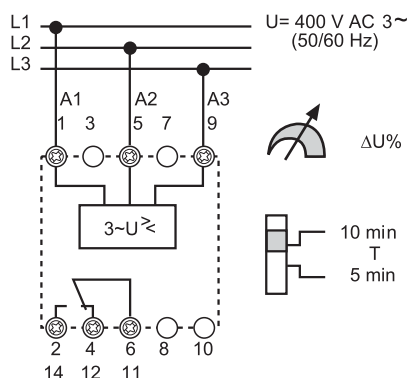


71.31.8.400.1010



- Регулируемые -симметричные -пределы перенапряжения/пониженного напряжения, регулируемые в диапазоне от  $\pm 5\%$  до  $\pm 20\% U_N$
- Возможность выбора переключателя -задержка на 5 или 10 мин

- Выявляет и автоматически отключает напряжение "Включенная линия -Нейтраль", выходящее за пределы допустимых значений, и защищает от избыточных "пчсков" посредством временных задержек "Вкл." и "блокировка".
- Типичные применения - защита компрессорных двигателей и электрические схемы разрядных ламп высокого давления.



### Характеристики контактов

Конфигурация контактов 1 перекидной контакт (SPDT)

Номинальный ток/Макс.пиковый ток A 10/15

Ном.напряжение/Макс.напряжение V AC 250/400

Номинальная нагрузка AC1 VA 2,500

Номинальная нагрузка AC15 (230 V AC) VA 500

Допустимая мощность однофазного двигателя (230 V AC) kW 0.5

Отключающая способность DC1: 30/110/220 VA 10/0.3/0.12

Минимальная нагрузка переключения mW (V/mA) 300 (5/5)

Стандартный материал контактов AgCdO

### Хороктеристико

Ном. напряжение ( $U_N$ ) V AC (50/60 Hz) 400

V DC —

Номинальная нагрузка AC/DC VA (50 Hz)/W 4/—

Рабочий диапазон AC (0.8...1.2) $U_N$

DC —

### Технические параметры

Электрическая долговечность при номинал.нагрузке AC1 циклов  $100 \cdot 10^3$

Уровни распознавания V (50/60 Hz) Регулируемые ( $\pm 5... \pm 20$ )%  $U_N$

Время блокировки включения/время реагирования (5 или 10)мин / < 0.5 с

Память сбоев —

Электроизоляция: От источника питания до измерительной цепи Нет -цепи являются электрически общими

Диапазон температур °C -20...+55

Категория защиты IP 20

Сертификация (в соответствии с типом)

## Характеристики

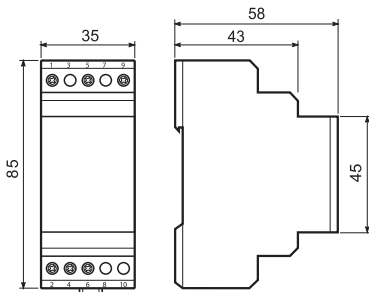
3 - фазы 400 V - Линейные кантральные реле

71.31.8.400.1021

- Задержка отключения пере напряжение и пониженного напряжения
- Память сбоев

71.31.8.400.2000

- Асимметрия фазы
- Чередование фаз
- Обрывфазы
- Установка на 35-мм рейку (EN 60715)
- Светодиодная индикация
- Позитивные предохранительные логические схемы (здоровые условия - подается питание но выходное реле!

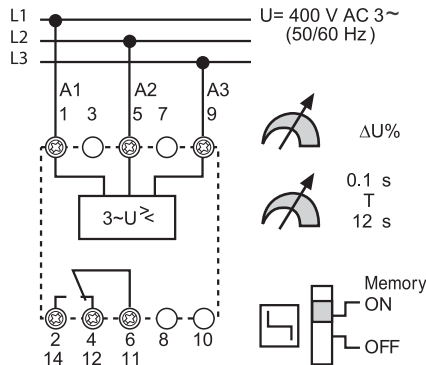


71.31.8.400.1021



- 3 фазы 400 V - контроль линейного напряжения
- Определяет перенапряжение и пониженное напряжение
- Регулируемое отключение при задержке
- Переключение выбранной памяти сбоев

- Уровень пониженного напряжения, при котором происходит автоматическое отключение  $(0.8...0.95)U_N$  - Регулируемый
- Уровень перенапряжения, при котором происходит автоматическое отключение  $1.15 U_N$  - Фиксированный
- Длительность задержки отключения  $(0.1 ... 12 \text{ с})$  регулируемый параметр
- Память сбоев, переключатель выбора
- Подтверждение сбоя путем манипулирования переключателем между положениями ВКЛ. и ВЫКЛ. и снова в положение ВКЛ., или отключением питания

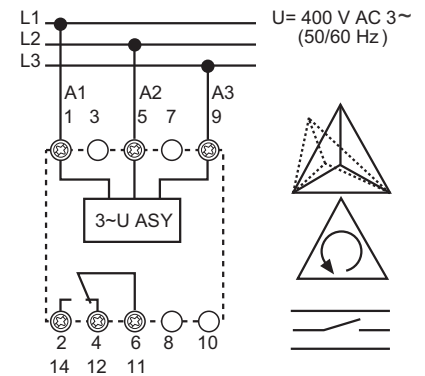


71.31.8.400.2000



- контроль асимметрии 3-фазного напряжения
- Контроль чередования фаз
- Контроль обрыва фазы

- Асимметрия между фазами  $(-5... -20)\% U_N$  Регулируемый параметр
- Определение напряжения источника  $U$  подаваемого на A1 (1) и/или A2 (5)  $> 1.11 U_N$



### Характеристики контактов

Конфигурация контактов

1 перекидной контакт (SPDT)

1 перекидной контакт (SPDT)

Номинальный ток/Макс.пиковый ток	A	10/15	10/15
Ном.напряжение/Макс.напряжение	V AC	250/400	250/400
Номинальная нагрузка AC1	VA	2,500	2,500
Номинальная нагрузка AC15 (230 V AC)	VA	500	500
Допустимая мощность однофазного двигателя (230 V AC)	kW	0.5	0.5
Отключающая способность DC1: 30/110/220 V A		10/0.3/0.12	10/0.3/0.12
Минимальная нагрузка переключения	mW (V/mA)	300 (5/5)	300 (5/5)
Стандартный материал контактов		AgCdO	AgCdO

### Хороктеристико

Ном. напряжение ( $U_N$ )	V AC (50/60 Hz)	400	400
	V DC	—	—
Номинальная нагрузка AC/DC	VA (50 Hz)/W	4/ —	4/—
Рабочий диапазон	AC	$(0.8...1.15)U_N$	$(0.8...1.15)U_N$
	DC	—	—

### Технические параметры

Электрическая долговечность при номинал.нагрузке AC1	циклов	$100 \cdot 10^3$	$100 \cdot 10^3$
Уровень распознавания $U_{min}/U_{max}$ /Асимметрия		$(0.8...0.95)U_N / 1.15 U_N / -$	$0.7 U_N / 1.11 U_N / (-5...-20)\% U_N$
Задержка отключения/время реагирования		$(0.1...12)\text{s} / < 0.5 \text{ s}$	$- / < 0.5 \text{ s}$
Память сбоев - можно выбрать		Да	—
Электроизоляция: От источника питания до измерительной цепи		Нет -цепи являются электрически общими	Нет -цепи являются электрически общими
Диапазон температур	°C	$-20...+55$	$-20...+55$
Категория защиты		IP 20	IP 20

Сертификация (в соответствии с типом)



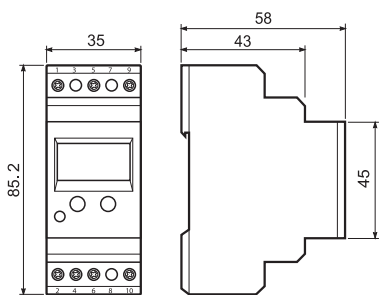
## Характеристики

Универсальные реле проверки и контроля наличия напряжения или тока

**71.41.8.230.1021 - Контроль напряжения**

**71.51.8.230.1021 - Контроль тока**

- Память нуля напряжения согласно EN 60204-7-5
- Программируемый уровень напряжения для AC/DC
- определение диапазона: верхние и нижние значения
- верхняя уставка минус диапазон гистерезиса (5 ... 50)% для включения
- нижняя уставка плюс диапазон гистерезиса (5 ... 50)% для включения
- Память замыканий
- Электроизоляция между измерительной цепью и цепью питания
- Устойчивость к перебоям питания < 200 мс
- Широкий диапазон определения:
  - для напряжения: DC (15 ... 700)V, AC (15..480)V
  - Установка на 35-мм рейку (EN 60715)

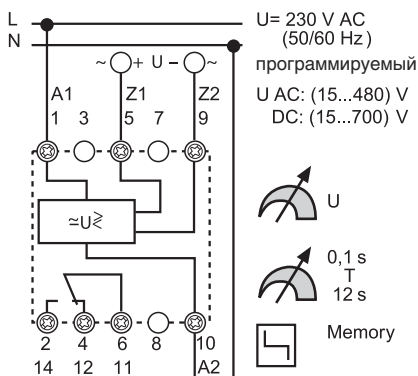


71.41.8.230.1021



- Программируемое универсальное реле контроля напряжения

- Определение напряжения AC/DC - регулируемый
- AC (50/60 Hz) (15...480)V
- DC (15...700)V
- Гистерезис включения (5...50)%
- Задержка отключения (0.1...12)s

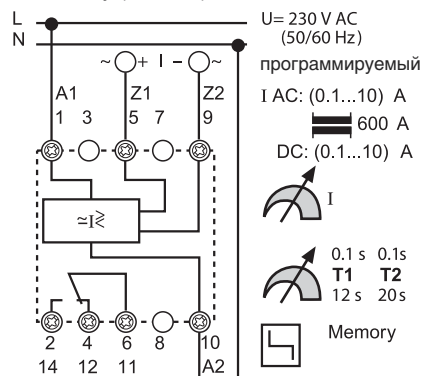


71.51.8.230.1021



- Программируемое универсальное реле контроля тока
- Может использоваться с трансформаторами тока 50/5, 100/5, 150/5, 250/5, 300/5, 400/5 или 600/5

- Определение AC/DC - регулируемый параметр
- AC(50/60Hz) (0.1...10)A с трансформатором тока до 600A
- DC (0.1...10)A
- Гистерезис включения (5...50)%
- Задержка отключения (0.1...12)s
- Start delay (0.1...20)s



### Характеристики контактов

Конфигурация контактов	1 перекидной контакт (SPDT)	1 перекидной контакт (SPDT)
Номинальный ток/Макс.пиковый ток A	10/15	10/15
Ном.напряжение/Макс.напряжение V AC	250/400	250/400
Номинальная нагрузка AC1 VA	2,500	2,500
Номинальная нагрузка AC15 (230 V AC) VA	500	500
Допустимая мощность однофазного двигателя (230 V AC) kW	0.5	0.5
Отключающая способность DC1: 30/110/220 V A	10/0.3/0.12	10/0.3/0.12
Минимальная нагрузка переключения mW (V/mA)	300 (5/5)	300 (5/5)
Стандартный материал контактов	AgCdO	AgCdO

### Хороктеристико

Ном. напряжение (U <sub>N</sub> )	V AC (50/60 Hz)	230	230
	V DC	—	—
Номинальная нагрузка AC/DC VA (50 Hz)/W		4 / —	4 / —
Рабочий диапазон	AC	(0.85...1.15)U <sub>N</sub>	(0.85...1.15)U <sub>N</sub>
	DC	—	—

### Технические параметры

Электрическая долговечность при номинал.нагрузке AC1 циклов	100 · 10 <sup>3</sup>	100 · 10 <sup>3</sup>
Уровни распознавания AC(50/60 Hz)/DC	(15...480)V/(15...700)V	(0.1...10)A с трансформатором тока до 600A / (0.1...10)A
Отключение/ реагирование/Задержка начала	(0.1...12)s / < 0.35 s / < 0.5 s	(0.1...12)s / < 0.35 s / (0.1...20)s
Уровень включения уровня определения %	5...50	5...50
Память замыканий - программируемый параметр	Да	Да
Электроизоляция: От источника питания до измерительной цепи	Да	Да
Диапазон температур °C	-20...+55	-20...+55
Категория защиты	IP 20	IP 20

Сертификация (в соответствии с типом)



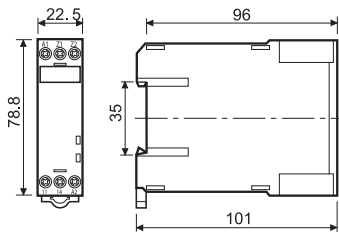
## Характеристики

Термисторное реле определения температуры для промышленного применения

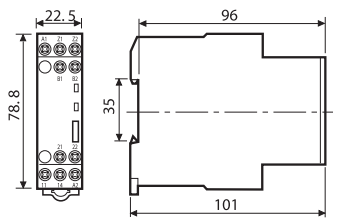
**71.91 - 1 контакт, без памяти отказов**

**71.92 - 2 контакта, с памятью отказов**

- Защита от перегрузок в соответствии с EN 60204-7-3
- Положительная предохранительная логическая схема - размыкает контакт, если значения измерений выходят за пределы приемлемого диапазона
- Модуль промышленного стандарта
- Индикация состояния с помощью светодиода
- Установка на 35-мм рейку (EN 60715)



71.91



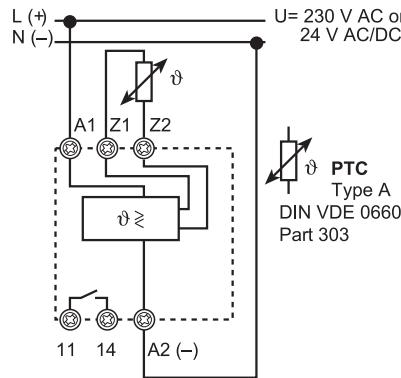
71.92

### 71.91.x.xxx.0300



- Термисторное реле
- 1 нормально разомкнутый контакт
- питание 24 V AC/DC, или 230 V AC

- Определение температуры с положительным температурным коэффициентом (PTC)
- Выявление короткого замыкания с помощью PTC
- Выявление обрыва провода с помощью PTC

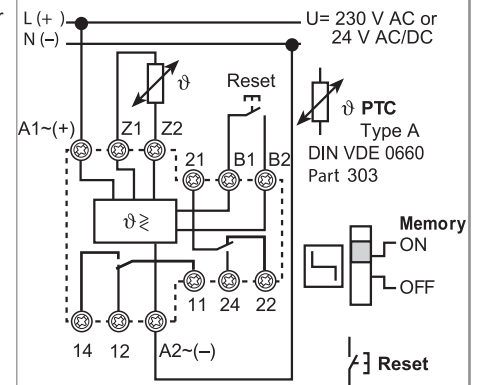


### 71.92.x.xxx.0001



- Термисторное реле с памятью отказов
- 2 перекидных контакта
- питание 24 V AC/DC, или 230 V AC

- Определение температуры с положительным температурным коэффициентом (PTC)
- Память отказов - выбирается переключателем
- Сброс с помощью кнопки Reset или при сбое питания
- Выявление короткого замыкания с помощью PTC
- Выявление обрыва провода с помощью PTC



### Характеристики контактов

Характеристики контактов	71.91	71.92
Конфигурация контактов	1 NO (SPST-NO)	2 перекидных контакта (DPDT)
Номинальный ток/Макс.пиковый ток A	10/15	10/15
Ном.напряжение/Макс.напряжение V AC	250/400	250/400
Номинальная нагрузка AC1 VA	2,500	2,500
Номинальная нагрузка AC15 (230 V AC) VA	500	500
Допустимая мощность однофазного двигателя (230 V AC) kW	0.5	0.5
Отключающая способность DC1: 30/110/220 V A	10/0.3/0.12	10/0.3/0.12
Минимальная нагрузка переключения mW (V/mA)	300 (5/5)	300 (5/5)
Стандартный материал контактов	AgCdO	AgCdO

### Характеристико

Характеристико	71.91	71.92
Ном. напряжение (U <sub>N</sub> ) V AC (50/60 Hz)	230	230
V AC/DC	24	24
Номинальная нагрузка AC/DC VA (50 Hz)/W	1/0.5	1/0.5
Рабочий диапазон AC	(0.85...1.15)U <sub>N</sub>	(0.85...1.15)U <sub>N</sub>
DC	—	—

### Технические параметры

Технические параметры	71.91	71.92
Электрическая долговечность при номинал.нагрузке AC1 циклов	100 · 10 <sup>3</sup>	100 · 10 <sup>3</sup>
Определение PTC: Короткое замыкание/Температура ОК	<20 Ω / >20 Ω ... <3 kΩ	<20 Ω / >20 Ω ... <3 kΩ
Сброс/Отключение PTC	<1.3 kΩ / >3 kΩ	<1.3 kΩ / >3 kΩ
Длительность задержки / время активации	— / < 0.5 s	— / < 0.5 s
Память отказов - выбирается переключателем	—	Yes
Электроизоляция: От источника питания до измерительной цепи	Yes	Yes
Диапазон температур °C	-20...+55	-20...+55
Категория защиты	IP 20	IP 20

Сертификация (в соответствии с типом)



## Информация по заказам

Пример: Универсальное реле контроля напряжения с жидкокристаллическим дисплеем для определения напряжения AC/DC, с 1 перекидным (SPDT) контактом 10 А 250, напряжение питания 230 В, программируемой длительностью задержки и памятью отказов.

7 1 . 4 1 . 8 . 2 3 0 . 1 0 2 1

**Серия**

**Тип**

- 1 = контроль 1-Фазного линейного AC
- 3 = контроль 3-Фазного линейного AC
- 4 = универсальное определение наличия напряжения AC/DC
- 5 = универсальное определение наличия AC/DC
- 9 = Термисторное реле (температура Контроль с помощью PTC-термистора)

**Кол-во контактов**

- 1 = 1 перекидной контакт (SPDT), типы 71.11, 31, 41, 51
- 1 = 1 НО-контакт (SPST-NO), тип 71.91
- 2 = 2 перекидных контакта (DPDT), тип 71.92

**Источник тока**

- 0 = AC(50/60Hz)/DC
- 8 = AC (50/60 Hz)

**Напряжение сети**

- 024 = 24 V AC/DC
- 230 = 230 V
- 400 = 400 V

**Дополнительные функции**

- 0 = базовая функция
- 1 = регулируемое значение определения
- 2 = регулируемый: Асимметрия, обрыв фазы, чередование фаз

**Варианты**

- 0 = нет памяти замыканий
- 1 = Память отказов


**Опции**

- 0 = нет времени запаздывания
- 1 = два значения времени запаздывания, которые можно выбрать
- 2 = регулируемые значения времени запаздывания

**Схема контакта**

- 0 = CO (nPDT)
- 3 = NO (nPST-NO)

## Технические параметры

Изоляция			
Изоляция в соответствии с EN 61810-1		Номинальное напряжение изоляции V	250
		Номинальное напряжение пробоя kV	4
		Уровень загрязнения	3
		Категория перенапряжения	III
Электрическая прочность (A 1, A2, A3, B 1, B2), и зажимы контактов (11,12,14) и зажимы (Z1, Z2)		V AC	2,500
		kV (1.2/50 $\mu$ s)	6
Электрическая прочность при открытом контакте		V AC	1,000
Параметры электромагнитного импульса			
Тип теста		Базовый стандарт	
Электростатический разряд	контактный разряд	EN 610004-2	8 kV
	воздушный разряд	EN 610004-2	8 kV
Электромагнитное поле РЧ-диапазона (80...1,000)MHz		EN 610004-3	3 V/m
Быстрый переходный режим (разрыв) (5-50 ns, 5 kHz) на (A1, A2, A3, B1, B2) и (Z1, Z2)		EN 610004-4	2 kV
Импульсы (1.2/50 $\mu$ s) на (A1, A2, A3, B1, B2) и (Z1, Z2)	общий режим	EN 610004-5	4 kV
	дифференциальный режим	EN 610004-5	4 kV
Радиочастотный синфазный режим (0.15 ÷ 80 MHz) для A1 - A2		EN 610004-6	10 V
Радиационное и кондуктивное излучение		EN 55022	класс B
Прочее			
Значения тока и напряжения на зажимах Z1 Z2	Тип 71.11	Связь с диапазоном времени V / mA	230 V / —
	Тип 71.91, 71.92	Измерение температуры PTC V / mA	24 V / 2.4
Максимальная длина провода от зажимов питания/	Тип 71.11, 71.31	Связь между контактами и временным диапазоном м	150 / —
Измерительные клеммы	Тип 71.41	Измерение напряжения м	150 / 50
	Тип 71.51	Измерение тока м	150 / 50
(Емкость монтажа не более 10 nF/100 m)	Тип 71.91, 71.92	Измерение температуры PTC м	50 / 50
Принцип измерения	Тип 71.11, 71.31, 71.41, 71.51, 71.91, 71.92	Значение измерений представляет собой среднее арифметическое 500 индивидуальных измерений, произведенных в течение 100 мс. Размыкания продолжительностью менее 200мс игнорируются.	
Предохранительные логические схемы	Тип 71.11, 71.31, 71.41, 71.51, 71.91, 71.92	Положительные предохранительные логические схемы - Если контролируемое значение находится в пределах допустимого диапазона, контакт замыкается.	
Время реагирования (после применения напряжения питания)	Тип 71.11, 71.31, 71.41, 71.51, 71.91, 71.92	≤ 0.5 s	
Потери мощности	без нагрузки контактов W	4	
	при номинальном токе W	5	
Допустимый диапазон температур хранения	°C	-40...+85	
Категория защиты		IP 20	
 Момент закручивания	Nm	0.8	
Макс. размер провода		одножильный кабель	многожильный кабель
	mm <sup>2</sup>	0.5...(2 x 2.5)	(2 x 1.5)
	AWG	20...(2 x 14)	(2 x 16)

## Функции

Контрольное реле	Типы										Время		Напряже- ние сети		Ширина модуля		Конфи- гур- ация контак- тов				
	1-фазное 230 V, Пониженное напряжение/ Перенапряжение	3-фазное 400 V, Пониженное напряжение/ Перенапряжение	3-фазное 400 V, Фаза/Симметрия	3-фазное 400 V, Фаза/Потеря фазы	3-фазное 400 V, Фаза	Напряжение DC (15...700)V Контроль понижеHиQIG напряжения и перенапряжения	Напряжение AC (15...484)V Контроль пониженного напряжения и перенапряжения	DC (0.1...10)A Контроль Пониженного тока и сверхтока	AC (0.1...10)A (с трансформаторами тока до 600A) контроль Пониженного тока и сверхтока	Термисторное реле (RTS)	Регулируемый	Память отказов для 71.41 и 71.51	Время запаздывания 10 мин	Время запаздывания (0,1 ... 12 с) регулируемый порог	Время запаздывания подачи питания (0.1...20)с - подавление броска тока при включении	24 V AC/DC		230 V AC	400 V AC	Ширина 35 мм	Ширина 22,5 мм
71.11.8.230.0010	•											•				•					1 CO SPDT
71.11.8.230.1010	•									•		•				•					1 CO SPDT
71.31.8.400.1010		•								•		•					•				1 CO SPDT
71.31.8.400.1021		•								•			•								1 CO SPDT
71.31.8.400.2000			•	•	•					•		•					•				1 CO SPDT
71.41.8.230.1021	•					•	•			•		•				•					1 CO SPDT
71.51.8.230.1021							•	•		•		•	•			•					1 CO SPDT
71.91.0.024.0300									•	•						•				•	1 NO SPST-NO
71.91.8.230.0300									•	•						•				•	1 NO SPST-NO
71.92.0.024.0001									•	•	•					•				•	2 CO DPDT
71.92.8.230.0001									•	•	•					•				•	2 CO DPDT
Трансформатортока	Источник по необходимости																				



## Объяснения маркировки реле и светодиодного/жидкокристаллического дисплея

Контрольное реле без жидкокристаллического дисплея	
Положение ON	Светодиод горит непрерывным зеленым светом: напряжение питания включено и система измерения активна.
DEF	По умолчанию: выявленное значение выходит за рамки допустимого диапазона (асимметрично, согласно пока за ниям светодиода ASY). Светодиод горит мигающим красным светом: идет время задержки, см. функциональную схему. Светодиод горит непрерывным красным светом: выходное реле отключено, контакт 11-14 (6-2) разомкнут.
ASY	Асимметрия фаз выходит за ра мки предварительно заданного диапазона . Светодиод горит непрерывным светом: выходное реле отключено, контакт 11-14 (6-2) разомкнут.
LEVEL	Выбранный диапазон в % значения.
TIME	Время задержки мин. (в минутах) или с (в секундах).
MEMORY ON	Память отказов включена: состояние выходного реле после замыкания - контакт 11-14 (6-2) разомкнут- будет поддерживаться, контролируемое значение возвращается в пределы допусти мо го диапазона. Замыкание устраняется путем ма нипулир ова ния переключателя из положения ON в положение OFF и снова в положение ON, или путем атключения питания (71.31 .8.400.1021 и 71.92.x.xxx.0001), или с помощью кнопки "RESET" (71 .92.x.xxx.0001).
MEMORY OFF	Память отказов отключена: состояние выходных контактов останется в положении "замыкание" - контакт 11-41 (6-2) разомкнут - в то время как контролируемое значение остается за пределами допустимого диапазона. Как только контролируемое значение ве рнется в п редепы до пустимого диапазона, на контакт будет с н ова подано питание. Повторный запуск ко нтрол ируемого обо рудова ния будет произведен автоматически.

Контрольное реле с жидкокристаллическим дисплеем			
SET/RESET	Реле 71 .41 и 71 .51. Устанавливает и сбрасывает программируемые значения - см. инструкции по использованию в упаковке.		
SELECT	Реле 71.41 и 71.51. Осуществляет выбор необходимого параметра для программирования - см. руководство по использованию.		
DEF	По умолчанию, светодиод горит непрерывным красным светом или мигает.		
PROG Modus	Чтобы войти в режим программирования , одновременно нажмите кнопки "SET/R ESET" и "SEIECT" и удерживайте в те чение 3 секунд. Слово "prog" появится на ди с плее на 1 секунду. "SELECT" позволяет выбрать "AC" или "DC" , по сле чего выб ор нужно подтвердить с по мощью кнопки "SET/R ESET". Последовательное нажатие кнопки "SEIECT" выводит на экран варианты выбора Up, или Uplo. С помо щью кнопки "SET/RES ET" выберите необ ходимый вариант. Следующим шагом является задание соответствующих значений и выбор функции па мяти замыканий (с помощью "ДА" или "НЕТ") . После завершения всех операций программирования на дисплее появится сообщение "end" ("конец").		
Краткая инструкция по програ ммированию	После повторного на ж атия кнопки "SET/RESET" на дисплее появится з начение измерения, или "0", если к Z1 и Z2 ничего не подключено (5 и 9). Если прервать программирование прежде, чем на экране п ояв ится "end", предыдущие установки программирования останутся без изменений после исчезновения напряжения питания.		
Запрос программы	Нажатие к нопки "SELECT" в течение не менее 1 секунды вызывает "режи м запроса програ мм ы". При последовательном нажатии кнопки "SELECT" на дисплее появляются запрограммированный режим и значения.		
Мигающая М (память)	Память отказов задействована (подтверждение замыкания и сброс осуществляется 3-секундным нажатием кнопки "SET/RESET").		
Жидкокр исталлический дисплей	<p>V = Вольт</p> <p>A = ампер</p> <p>Up = верхний предел (с гистерезисом в нисходящем направлении)</p> <p>Lo = нижний предел (с гистерезисом в восходящем направлении)</p> <p>Up<sub>Lo</sub> = верхний и нижний предел - определение диапазона</p>	<p>Level= значение</p> <p>Hys = гистерезис</p> <p>M = Память (замыканий)</p> <p>Yes = да - с памятью</p> <p>no = нет - без памяти</p>	<p>t<sub>1</sub> = T<sub>1</sub> - время, в течение которого кратковременные колебания не учитываются</p> <p>t<sub>2</sub> = T<sub>2</sub> - (контрольное реле 71.51 ) время, в течение которого броски тока при включении не учитываются</p>

## Состояние светодиода/ жидкокристаллического дисплея/ соответствующие рекомендации

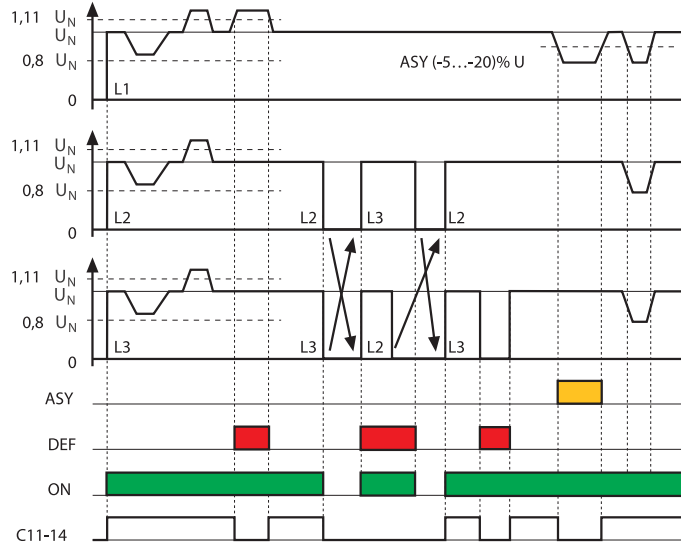
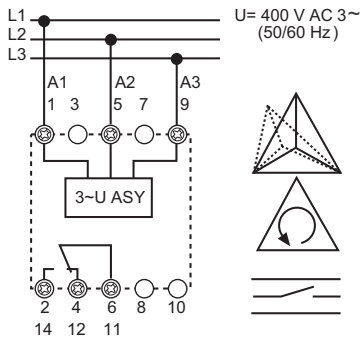
Тип	Режим запуска	Нормальное функционирование	Нештатный режим		Reset (Сброс)
71.11.8.230.0010 71.11.8.230.1010 71.31.8.400.1010	После соединения T = 5 или 10 мин 11 - 14 разомкнут	Нормальное функционирование: Уставка OK 11 - 14 замкнут	Идет время T. Уставка не имеет значения 11 - 14 разомкнут <b>Замкнется по истечении T, если уставка будет OK</b>	После истечения T Уставка не OK 11 - 14 разомкнут <b>Замкнется, если уставка будет OK</b>	
71.31.8.400.1021 Memory OFF 		Нормальное функционирование: Уставка OK 11 - 14 замкнут	Идет время T Уставка не OK 11 - 14 замкнут	После истечения T Уставка не OK 11 - 14 разомкнут <b>Замкнется, если уставка будет OK</b>	
71.31.8.400.1021 Memory ON 		Нормальное функционирование: Уставка OK 11 - 14 замкнут	Идет время T Уставка не OK 11 - 14 замкнут	После истечения T Уставка не OK 11 - 14 разомкнут <b>Не замкнется при нажатии RESET</b>	После истечения T Уставка не OK 11 - 14 разомкнут <b>Замкнется при нажатии RESET</b>
71.31.8.400.2000		Нормальное функционирование: Уставка OK 11 - 14 замкнут	Напряжение питания на A1(1) и / или A2(5) отсутствует 11 - 14 разомкнут, <b>Замкнется, если будет восстановлено напряжение питания и уставка будет OK</b> Неправильное чередование фаз или обрыв фазы или напряжение на A1(1) и/или A2(5) is > 1.11 U <sub>N</sub> 11 - 14 разомкнут <b>Замкнется, если уставка будет OK</b>	Асимметрия фазы 11 - 14 разомкнут  <b>Замкнется, если уставка будет OK</b>	
71.41.8.230.1021 Memory OFF		<b>На дисплее отображается замеренное значение</b> Нормальное функционирование: Уставка OK 11 - 14 замкнут	<b>На дисплее отображается замеренное значение</b> Идет время T Уставка не OK 11 - 14 замкнут	<b>На дисплее отображается замеренное значение</b> После истечения T Уставка не OK 11 - 14 разомкнут <b>Замкнется, если уставка будет OK</b>	
71.41.8.230.1021 Memory ON		<b>На дисплее отображается замеренное значение</b> Нормальное функционирование: Уставка OK 11 - 14 замкнут	<b>На дисплее отображается замеренное значение</b> Идет время T Уставка не OK 11 - 14 замкнут	<b>М мигает на дисплее</b> <b>На дисплее отображается замеренное значение</b> После истечения T Уставка не OK 11-14 разомкнут <b>Не замкнется при нажатии RESET</b>	<b>М на дисплее горит непрерывным светом</b> <b>На дисплее отображается замеренное значение</b> После истечения T Уставка OK 11 - 14 разомкнут <b>Замкнется при нажатии RESET</b>
71.51.8.230.1021 Memory OFF	<b>На дисплее отображается замеренное значение</b> Идет время T2 Уставка не имеет значения 11- 14 замкнут	<b>На дисплее отображается замеренное значение</b> Нормальное функционирование: Уставка OK 11 - 14 замкнут	<b>На дисплее отображается замеренное значение</b> Идет время T Уставка не OK 11 - 14 замкнут	<b>На дисплее отображается замеренное значение</b> После истечения T Уставка не OK 11 - 14 разомкнут <b>Замкнется, если уставка будет OK</b>	
71.51.8.230.1021 Memory ON	<b>На дисплее отображается замеренное значение</b> Идет время T2 Уставка не имеет значения 11- 14 замкнут	<b>На дисплее отображается замеренное значение</b> Нормальное функционирование: Уставка OK 11 - 14 замкнут	<b>На дисплее отображается замеренное значение</b> Идет время T Уставка не OK 11 - 14 замкнут	<b>М мигает на дисплее</b> <b>На дисплее отображается замеренное значение</b> После истечения T Уставка не OK 11 - 14 разомкнут <b>Не замкнется при нажатии RESET</b>	<b>М на дисплее горит непрерывным светом</b> <b>На дисплее отображается замеренное значение</b> После истечения T Уставка OK 11 - 14 разомкнут <b>Замкнется при нажатии RESET</b>
71.91.x.xxx.0300		Нормальное функционирование: Уставка OK 11 - 14 замкнут	Слишком высокая температура или обрыв пинии PTC Или короткое замыкание PTC 11 - 14 разомкнут <b>Замкнется, если уставка будет OK</b>		
71.92.x.xxx.0001 Memory OFF 		Нормальное функционирование: Уставка OK 11 - 14 замкнут	Слишком высокая температура или обрыв пинии PTC Или короткое замыкание PTC 11 - 14 разомкнут <b>Замкнется, если уставка будет OK</b>		
71.92.x.xxx.0001 Memory ON 		Нормальное функционирование: Уставка OK 11 - 14 замкнут	Слишком высокая температура или обрыв пинии PTC Или короткое замыкание PTC 11 - 14 разомкнут	Температуру OK 11 - 14 разомкнут  <b>Замкнется при нажатии RESET</b>	

## Функции

<p><b>Тип 71.11.8.230.0010</b></p> <p>U= 230 V AC (50/60 Hz)          U: (0,75...1,2)U<sub>N</sub>          Фиксированные значения          10 min T          5 min</p>	<p><b>Выключение</b>          Немедленно, если контролируемое значение выходит за рамки уставок.</p> <p><b>Включение</b>          По истечении времени T и если контролируемое значение не входит в пределы уставок.</p> <p><b>C = выходной контакт</b>         Normally разомкнутый контакт 11-14 (6-2) замкнут.</p>
<p><b>Тип 71.11.8.230.1010</b></p> <p>U= 230 V AC (50/60 Hz)          ΔU%</p> <p>10 min T          5 min</p>	<p><b>Выключение</b>          Немедленно, если контролируемое значение выходит за рамки уставок.</p> <p><b>Включение</b>          По истечении времени T и если контролируемое значение не входит в пределы уставок.</p> <p><b>C = выходной контакт</b>         Normally разомкнутый контакт 11-14 (6-2) замкнут, все значения в пределах уставок.</p>
<p><b>Тип 71.31.8.400.1010</b></p> <p>U= 400 V AC 3~ (50/60 Hz)          ΔU%</p> <p>10 min T          5 min</p>	<p><b>Выключение</b>          Немедленно, если контролируемое значение выходит за рамки уставок.</p> <p><b>Включение</b>          По истечении времени T и если контролируемое значение не входит в пределы уставок.</p> <p><b>C = выходной контакт</b>         Normally разомкнутый ко нтакт 11-14 (6-2) замкнут.</p>
<p><b>Тип 71.31.8.400.1021</b></p> <p>U= 400 V AC 3~ (50/60 Hz)          ΔU%</p> <p>0,1 s T          12 s</p> <p>Memory ON          OFF</p>	<p><b>Выключение</b>          Если контролируемое значение выходит за пределы уставок и время T истекло.</p> <p><b>Включение - MEMORY OFF</b>          Немедленно, если контролируемое значение возвращается в допустимые пределы (отклонение 1 % на гистерезис).</p> <p><b>Включение - MEMORY ON</b>          Аналогично приведенному выше, но при выполнении операции RESET.</p> <p><b>RESET</b>          Путем манипулирования переключателем Память между положениями ВКЛ. и ВЫКЛ. и снова в положение ВКЛ., или отключением питания.</p> <p><b>C = выходной контакт</b>          Normally разомкнутый контакт 11-14 (6-2) замкнут.</p>

**Функции**

**Тип 71.31.8.400.2000**



**Выключение**  
Асимметрия фазы  
Неправильное чередование фаз  
Обрыв фазы

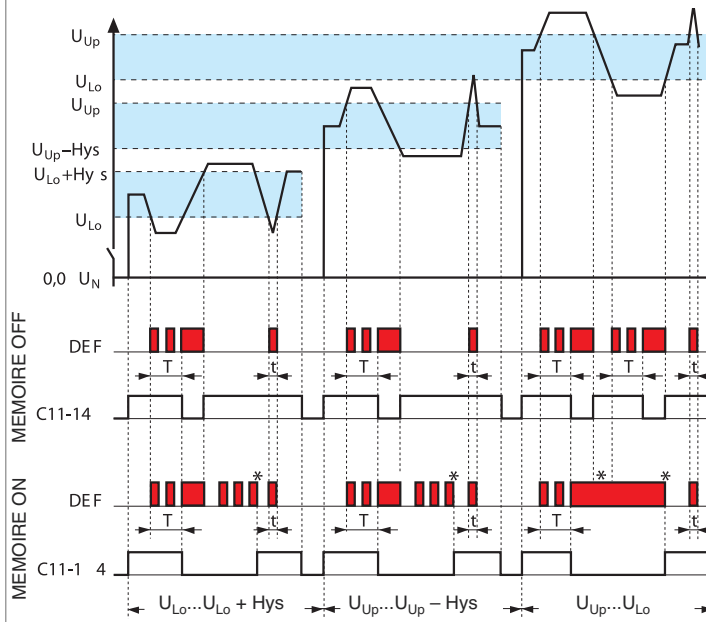
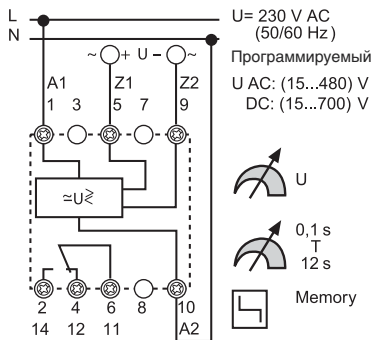
**Светодиод • ASY горит желтым светом**  
Асимметрия фазы

**Светодиод • DEF горит красным светом**  
Напряжение на A1 (1) и/или A2 (5) > 1.11 U<sub>N</sub>

**Светодиод • ON горит зеленым светом**  
Работает система контроля и напряжение источника питания 400 В подается на 1-5 или A I-A2.

**C = выходной контакт**  
Нормально разомкнутый контакт 11-14 (6-2) замкнут.

**Тип 71.41.8.230.1021**



**Выключение**  
U<sub>Lo</sub> – режим  
Если контролируемое значение меньше нижнего предела, и время T истекло.

**U<sub>Up</sub> – режим**  
Если контролируемое значение выше верхнего предела, и время T истекло.

**U<sub>Lo</sub> U<sub>Up</sub> – режим**  
Если контролируемое значение напряжения выходит за границы верхнего или нижнего пределов, и время T истекло.

Понижения напряжения < T не приводят к отключению.

**Включение**  
U<sub>Lo</sub> или U<sub>Up</sub> – режимы  
При переходе значения гистерезиса.

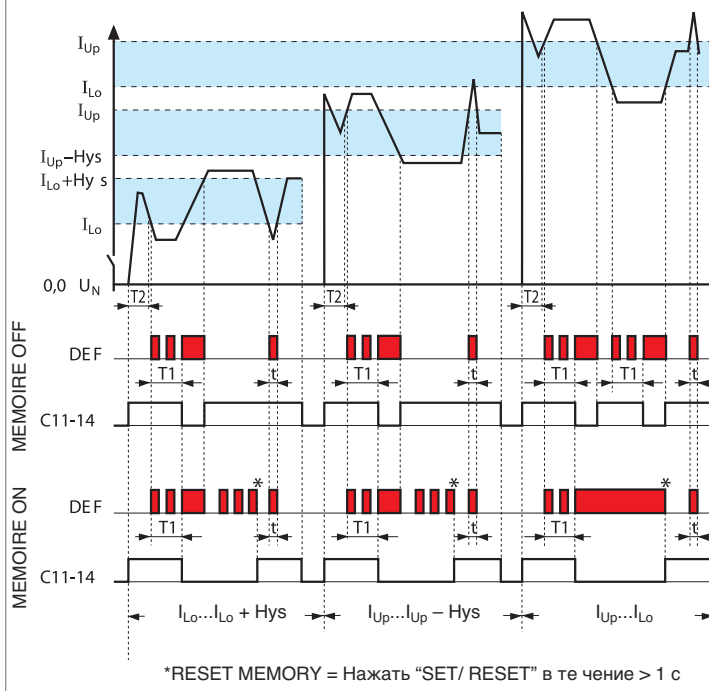
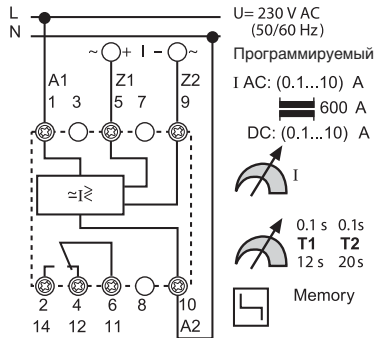
U<sub>Lo</sub> U<sub>Up</sub> – режим  
При переходе значения U<sub>Lo</sub> или U<sub>Up</sub>.

**ПАМЯТЬ СБРОСОВ**  
Нажать "SET/RESET" в течение > 1 сек.

**C = выходной контакт**  
Нормально разомкнутый контакт 11-14 (6-2) замкнут.

**Функции**

**Тип 71.51.8.230.1021**



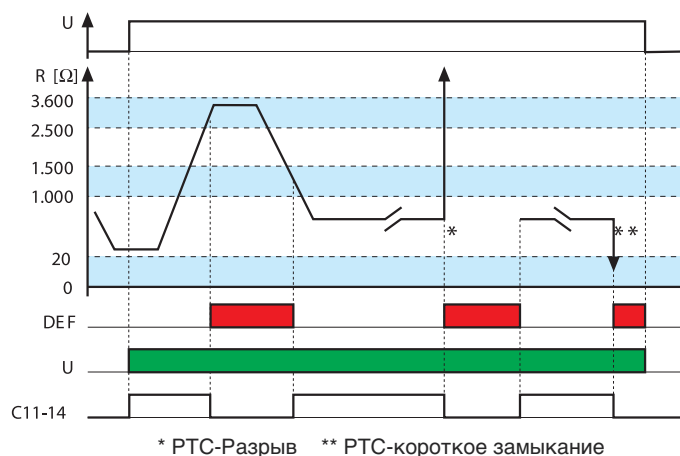
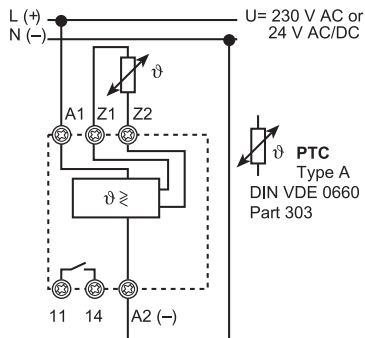
**Выключение**  
 $I_{Lo}$  – режим  
 Если контролируемое значение меньше нижнего предела, и время  $T_1$  истекло.  
 $I_{Up}$  – режим  
 Если контролируемое значение выше верхнего предела, и время  $T_1$  истекло.  
 $I_{Lo}$   $I_{Up}$  – режим  
 Если контролируемое значение напряжения выходит за границы пределов напряжения, и время  $T_1$  истекло.  
 Пусковой ток  $< T_2$  игнорируется  
 Понижения тако  $< T_1$  не приводят к отключению выходного реле.

**Включение**  
 $I_{Lo}$  or  $I_{Up}$  – режимы  
 При переходе значения гистерезиса.  
 $I_{Lo}$   $I_{Up}$  – режим  
 При переходе значения  $I_{Lo}$  или  $I_{Up}$ .

**ПАМЯТЬ СБРОСОВ**  
 Нажать "SET /RESET" в течение  $> 1$  сек.

**C = output contact**  
 Нормально разомкнутый контакт 11-14 (6-2) замкнут.

**Тип 71.91.x.xxx.0300**



**Выключение**  
 - Обрыв линии термистара  
 - Перегрев RPTC  $> (2.5...3.6)k\Omega$ ,  
 - Короткое замыкание на линии термистара ( $R_{PTC} < 20k\Omega$ )  
 - Нарушение питания

**Включение**  
 Температура в допустимых пределах  $R_{PTC} > (1.0...1.5)k\Omega$  при включении.  $(1...1.5)k\Omega$  при охлаждении.

**C = output contact**  
 Нормально открытый контакт 11-14 Замкнут, если температура находится в допустимых пределах.

**Функции**

**Тип 71.92.x.xxx.0001**

